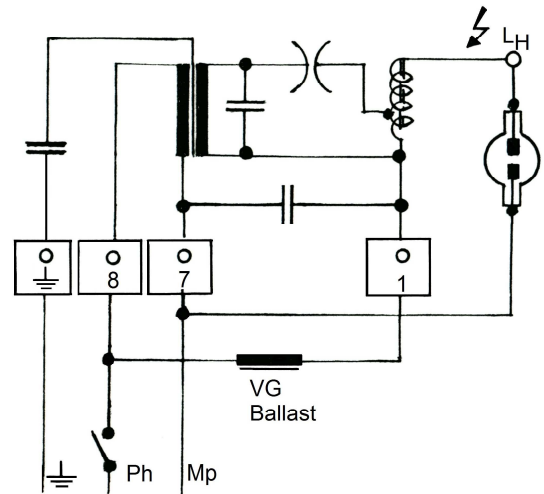
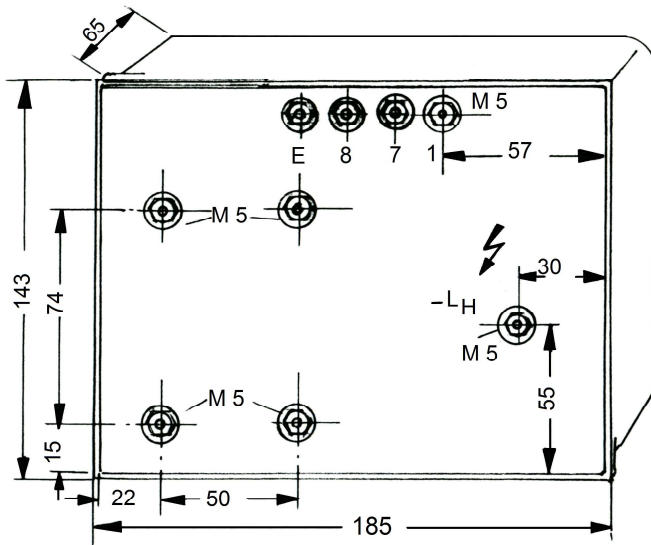


Zündgerät / Ignitor Type 907



Für/For

HMI
MSI

6000 W
6000 W

Technische Daten – Engineering Data

Zündspannung / Ignition voltage	50 KV
Max. Lampenstrom / lamp current	60 A
Zündimpuls/Ignition pulse	1 sec
Betriebsspannung / operating voltage	230 V
Stromaufnahme / operating current	230 V / 3 A
Umgebungstemperatur / ambient temperature	110°F 50°C
Nettogewicht / net weight	2,3kg

Das Zündgerät gibt beim Einschalten der Versorgungsspannung automatisch einen zeitlich begrenzten Zündimpuls ab. Zuleitung L_H-Abgang bis Lampe max. 25 pF, Isolationsradius L_H-Abgang min. 3 cm.

By switching in the supply voltage the ignitor automatically releases a limited ignition pulse. Keep the negative L_H-lead short (25 pF), 3 cm air-gap between the negative L_H-bolt and other metal parts.