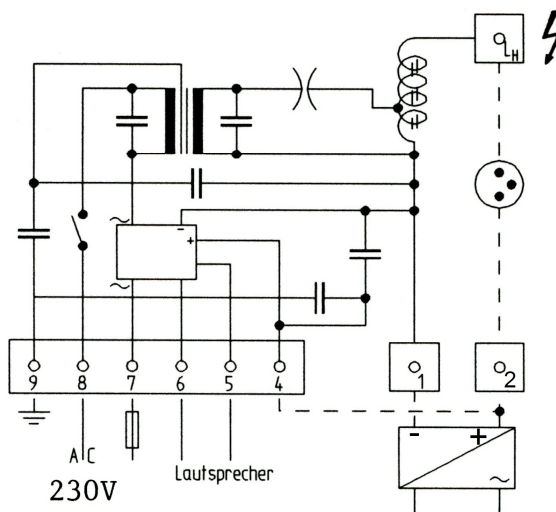
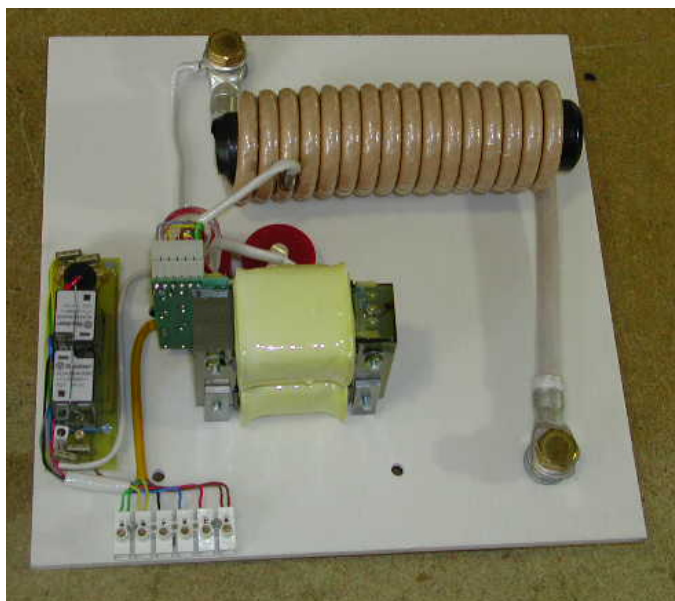


Zündgerät / Ignitor Type 12020 ohne Gehäuse / without case



Höhe/height: 110 mm
 Größe/size: 300 x 300 mm

Befestigung/fixing: LH und/and 1 = M 12
 Gerät/Device: 4 x M 8

Für/For XBO **8 000 W**
 10 000 W
 12 000 W

Technische Daten – Engineering Data

Zündspannung / Ignition voltage	60 KV
Max. Lampenstrom / lamp current	260 A
Betriebsspannung / operating voltage	115/230 V 50/60 Hz
Stromaufnahme / operating current	230 V / 1,5 A
Umgebungstemperatur / ambient temperature	110°F 50°C
Nettogewicht / net weight	6 kg

Das Gerät gibt beim Einschalten der Versorgungsspannung (AC + DC) einen begrenzten Zündimpuls ab. Zündet die Lampe nach dem ersten Zündvorgang nicht, erfolgt automatisch eine Wiederholung bis max. 8 Zündimpulse. Die Zuleitung L_H-Abgang zur Lampe darf kapazitiv 60 pF nicht überschreiten. Als Isolationsradius müssen 3 cm eingehalten werden.

This ignition device delivers timed ignition pulses after connections to ac. and dc. supply. If the lamp fails to start, the unit repeats ignition procedure automatically up to 8 times. On L_H-connection to lamp capacity must be kept as low as possible (max. 60 pF) and distance to other metal parts must be 3 cm minimum.