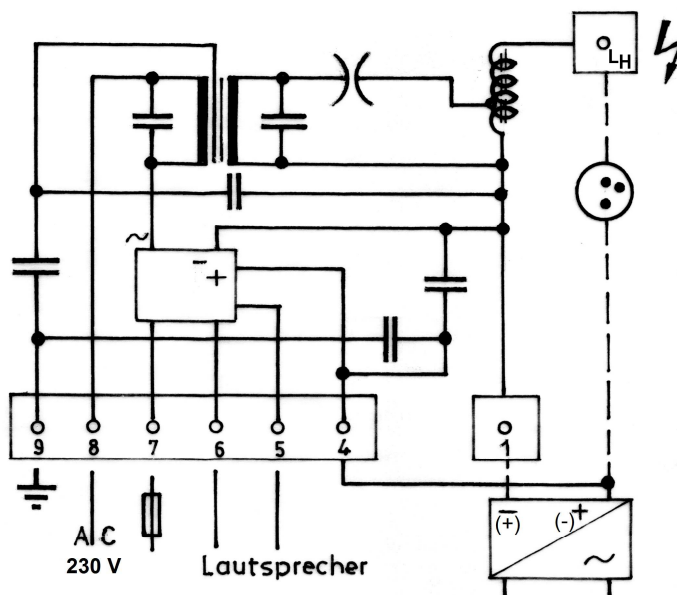
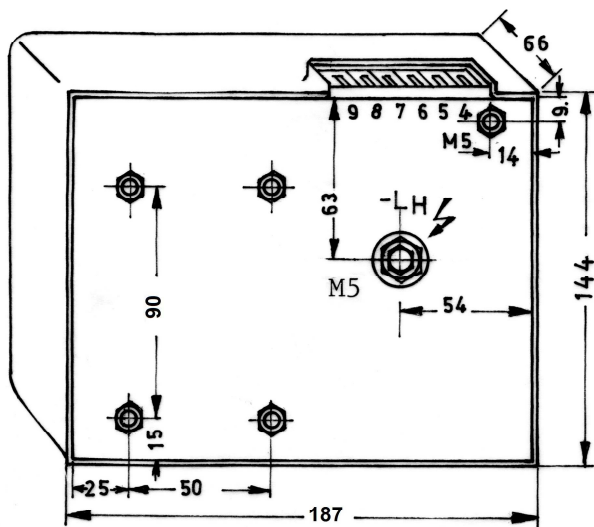


Zündgerät / Ignitor Type 1020



Osram Zulassung No. 0-258

Für XBO 450 W bis/to 1000 W
 CSX 450 W bis/to 900 W
 HBO 1000 W

Für/For UXL 7 SCB
 UXL 10 SCB

Technische Daten – Engineering Data

Zündspannung / Ignition voltage	33 KV
Max. Lampenstrom / lamp current	53 A
Betriebsspannung / operating voltage	115 / 230 V 50/60 Hz
Stromaufnahme / operating current	230 V / 1,5 A 115 V / 3 A
Umgebungstemperatur / ambient temperature	110°F/50°C
Nettogewicht / net weight	2,5 kg

Das Gerät gibt beim Einschalten der Versorgungsspannung (AC + DC) einen begrenzten Zündimpuls ab. Zündet die Lampe nicht nach dem ersten Zündvorgang, erfolgt automatisch eine Wiederholung bis max. 8 Zündimpulse.

Die Zuleitung L_H-Abgang zur Lampe darf kapazitiv 60 pF nicht überschreiten. Als Isolationsradius müssen 3 cm eingehalten werden.

This ignition device delivers timed ignition pulses after connections to ac. and dc. supply. If the lamp fails to start, the unit repeats ignition procedure automatically up to 8 times.
 On L_H-connection to lamp capacity must be kept as low as possible (max. 60 pF) and distance to other metal parts must be 3 cm minimum.